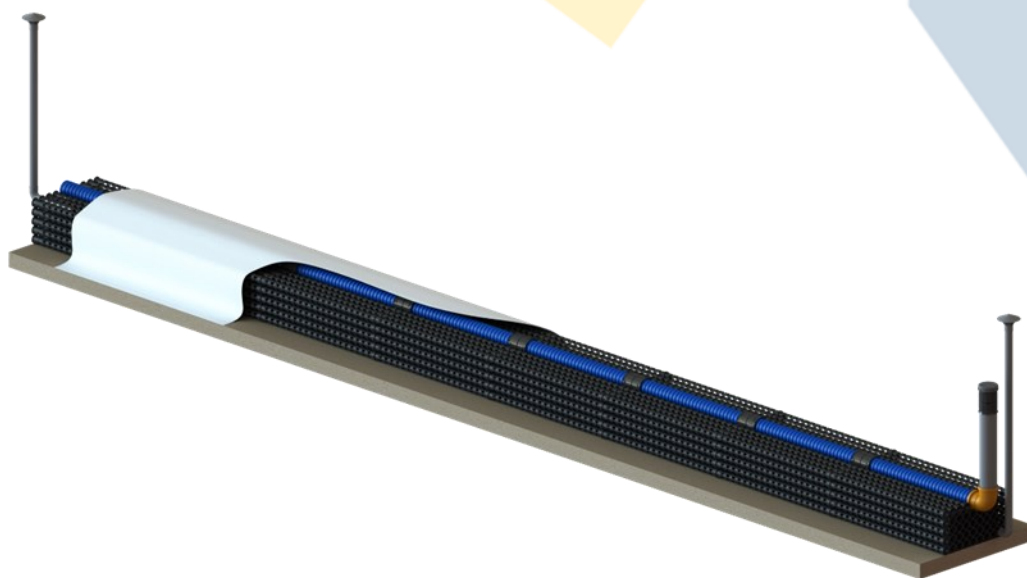
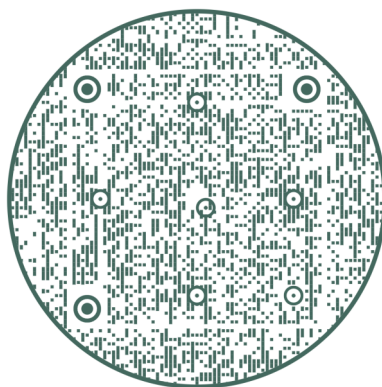


CPX Infiltrationspaket med Biomoduler Instruktion



Spara en digital kopia



Artnummer: 230281

14 kvm RSK 513 56 84

Artnummer: 230301

18 kvm RSK 513 56 85

Infiltrationsbädd

Infiltration (LTAR 15–50)

Om marken har normal infiltrationsförmåga LTAR-värde 15–50 så läggs modulerna direkt på spridarlagret.

- Om bädden skall anslutas med självfallsledning skall bädden luta med 1-2 cm per meter från inloppet.
- Om bädden ansluts med pumpledning förläggs bädden helt plant.

Förhöjd infiltration

Om grundvattnet eller berg befinner sig på en hög nivå och det inte går att uppnå det nödvändiga säkerhetsavståndet, så får man lägga infiltrationen från en högre punkt för att säkerställa att avståndet är minst 1 meter. Desto större avståndet är, desto bättre.

Förstärkt infiltration (LTAR >50)

Om marken har hög genomsläpplighet, vilket innebär LTAR-värdet är högre än 50, kommer vattnet att rinna igenom för snabbt. Detta innebär att man lägger ett förstärkningslager av sand (0,2–8 sand) på ett djup av minst 30 cm. Genom att använda denna metod kan man säkerställa att vattnet inte rinner igenom för snabbt.

Markbädd Vertikal

Vertikal – LTAR <15

En markbädd fungerar som en infiltrationsanläggning, men reningen sker i ett uppbyggt sandlager, istället för markens naturliga jordlager.

I botten på sandlagret så samlas det vatten som inte rinner vidare ner i marken, och leds exempelvis ut till ett dike.

En vertikal markbädd kan också göras tät med ett tätskikt i botten.

Markbädd Horisontell

Horisontell LTAR <15

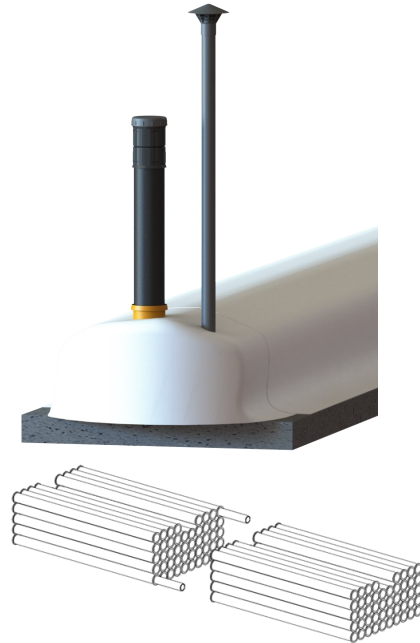
Horisontell markbädd används också om marken består av täta massor (LTAR < 15) men man vill ha en högre utsläppspunkt från bädden. En fördel med en horisontell markbädd är att man kan maximera infiltrationsytan mot underliggande mark. En horisontell markbädd kräver större yta än en vertikal markbädd.

En horisontell markbädd kan också göras tät med ett tätskikt precis som en vertikal markbädd.

Fiberduk

Hela bädden täcks över med fiberduken som är avsedd för att förhindra återfyllnadsmassorna att tränga ner i anläggningen.

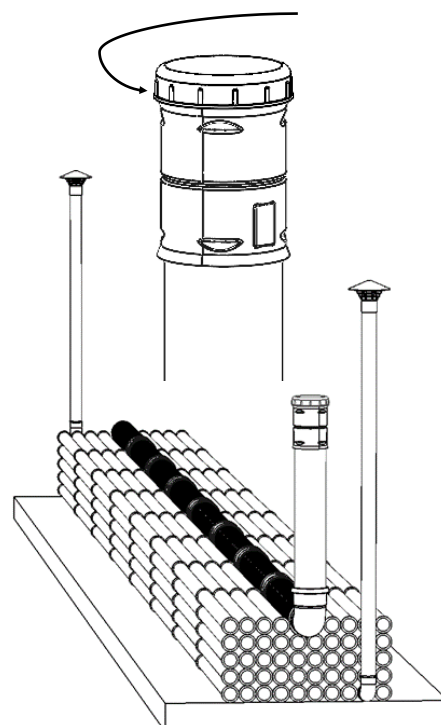
Var noga med att täcka **hela** infiltrationen med fiberduken, även på kortsidorna.



Inspektionslock

Ett inspektionslock installeras vid slutet av infiltrationen, genom en 90° böj och 110Ø rör.

Viktigt att locket hålls stängt.



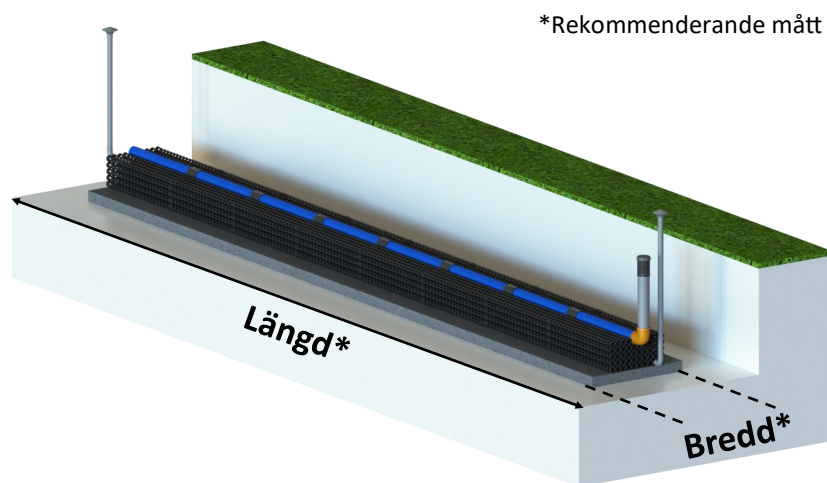
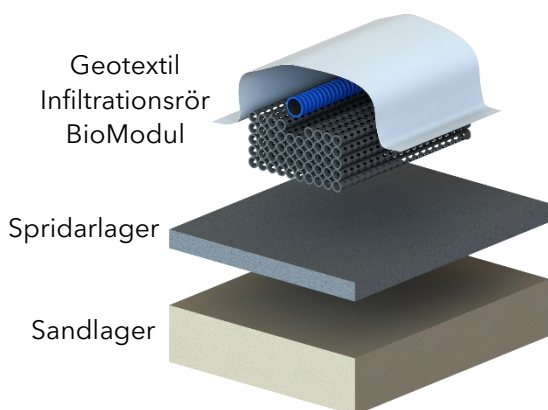
Infiltrationsbädd

LTAR 15-50

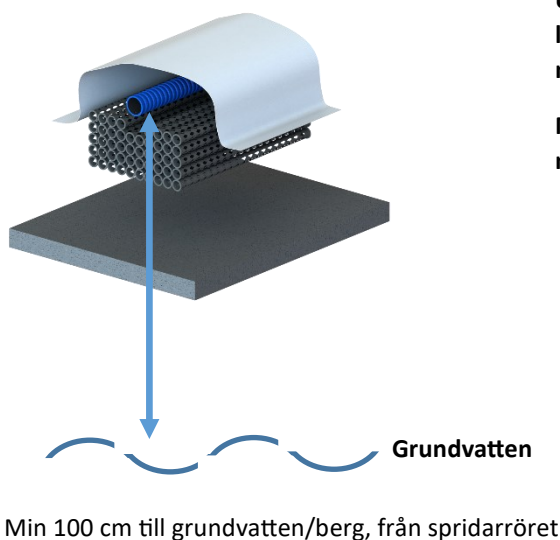
Dimensionering och konfigurationer							
Hushåll	PE	BDT			BDT+WC		
		Yta	Bredd X Längd*	Modulpaket	Yta	Bredd & Längd*	Modulpaket
1	5	14m ²	2 x 7 m	1st	18m ²	2 x 9 m	1st
2	10	28m ²	4 x 7 m	2st	36m ²	4 x 9 m	2st
3 > 4	20	42m ²	6 x 7 m	3st	54m ²	6 x 9 m	3st
5	25	56m ²	8 x 7 m	4st	72m ²	8 x 9 m	4st

Infiltrationsbädd - Material	
Höjd	Material
Övertäckning av bädd	Ca 40 cm, max 50 cm Befintlig jordmassa
Spridningslager	10 cm Grusmaterial 8-16, tvättat
Sandlager (Förstärkt)	30 cm Sandmaterial 0,2-8mm

Förstärkt Infiltration

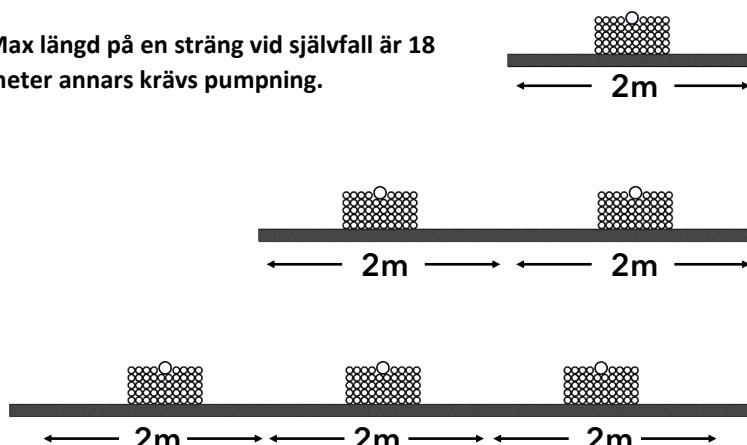


Infiltration



Utformningen av bädden kan ändras så länge ytan är lika. Längden kan halveras men då skall bredden dubblas.

Max längd på en sträng vid självfall är 18 meter annars krävs pumpning.

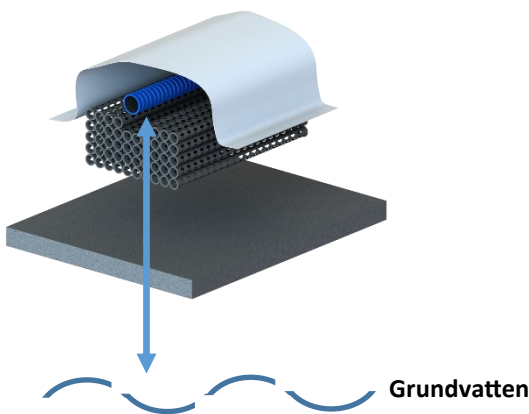
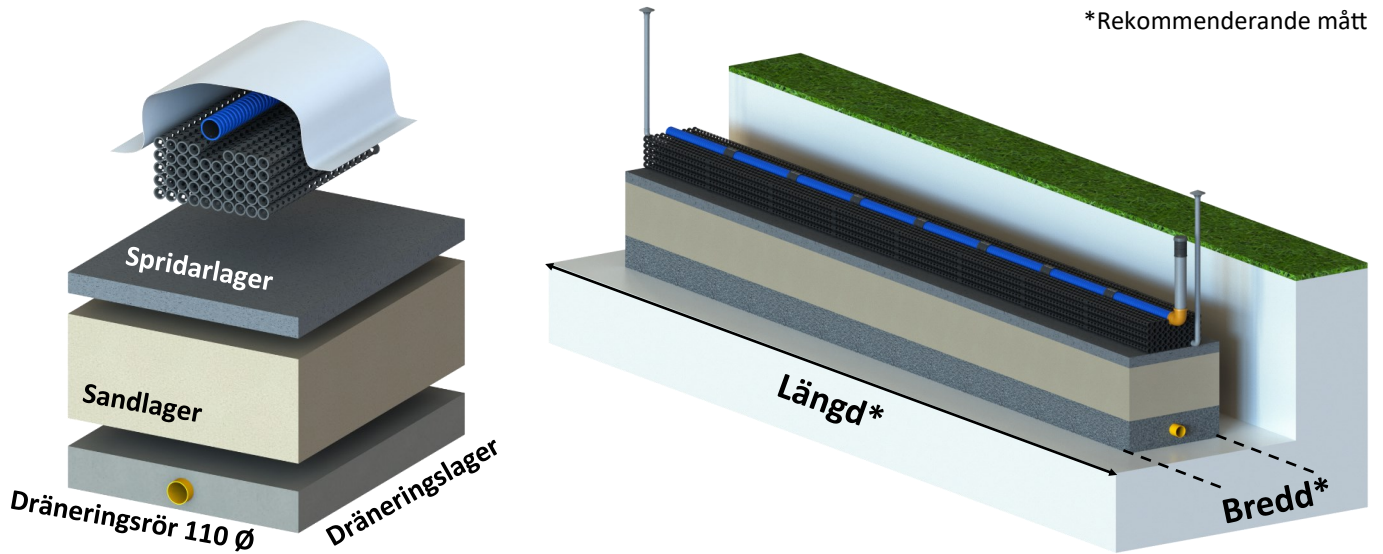


Markbädd-Vertikal

LTAR <15

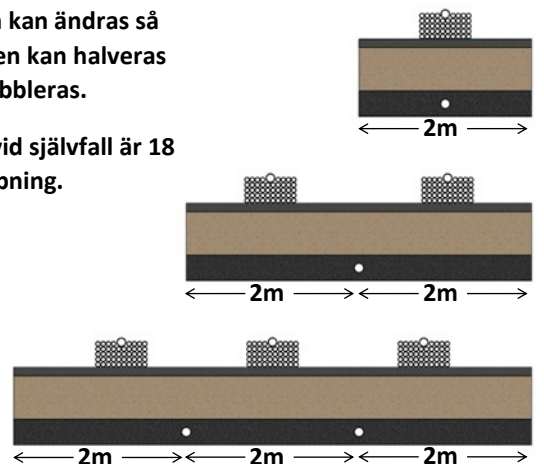
Dimensionering och konfigurationer							
Hushåll	PE	BDT			BDT+WC		
		Yta	Bredd X Längd*	Modulpaket	Yta	Bredd & Längd*	Modulpaket
1	5	14m ²	2 x 7 m	1st	18m ²	2 x 9 m	1st
2	10	28m ²	4 x 7 m	2st	36m ²	4 x 9 m	2st
3 > 4	20	42m ²	6 x 7 m	3st	54m ²	6 x 9 m	3st
5	25	56m ²	8 x 7 m	4st	72m ²	8 x 9 m	4st

Infiltrationsbädd - Material		
	Höjd	Material
Övertäckning av bädd	Ca 40 cm, max 50 cm	Befintlig jordmassa
Spridningslager	10 cm	Grusmaterial 8-16, tvättat
Sandlager	50 cm	Sandmaterial 0,2-8mm
Dräneringslager	20 cm	Grusmaterial 8-16



Utformningen av bädden kan ändras så länge ytan är lika. Längden kan halveras men då skall bredden dubblas.

Max längd på en sträng vid självfall är 18 meter annars krävs pumpning.



Min 100 cm till grundvatten/berg, från spridarriöret

Markbädd-Horisontell

LTAR <15

Dimensionering och konfigurationer							
Hushåll	PE	BDT			BDT+WC		
		Yta	Bredd X Längd*	Modulpaket	Yta	Bredd & Längd*	Modulpaket
1	5	24,5 m ²	3,5x 7 m	1st	31,5 m ²	3,5 x 9 m	1st
2	10	49 m ²	7 x 7 m	2st	63 m ²	7 x 9 m	2st
3 > 4	20	73,5 m ²	10,5 x 7 m	3st	94,5 m ²	10,5 x 9 m	3st
5	25	98 m ²	7 x 14 m	4st	126 m ²	7 x 18 m	4st

Infiltrationsbädd - Material		
	Höjd	Material
Övertäckning av bädd	Ca 40 cm, max 50 cm	Befintlig jordmassa
Spridningslager	10 cm	Grusmaterial 8-16, tvättat
Sandlager	30 cm	Sandmaterial 0,2-8mm
Dräneringslager	30 cm	Grusmaterial 8-16

*Rekommenderande mått

